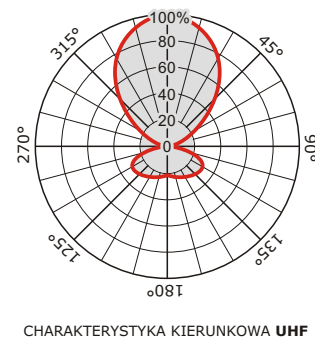
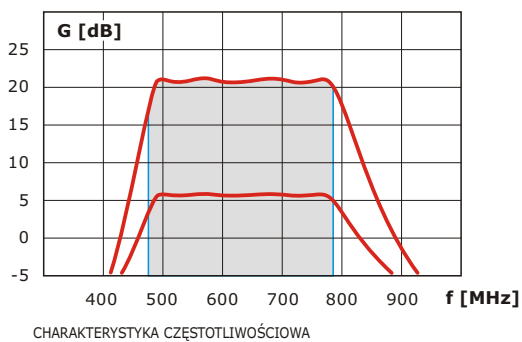
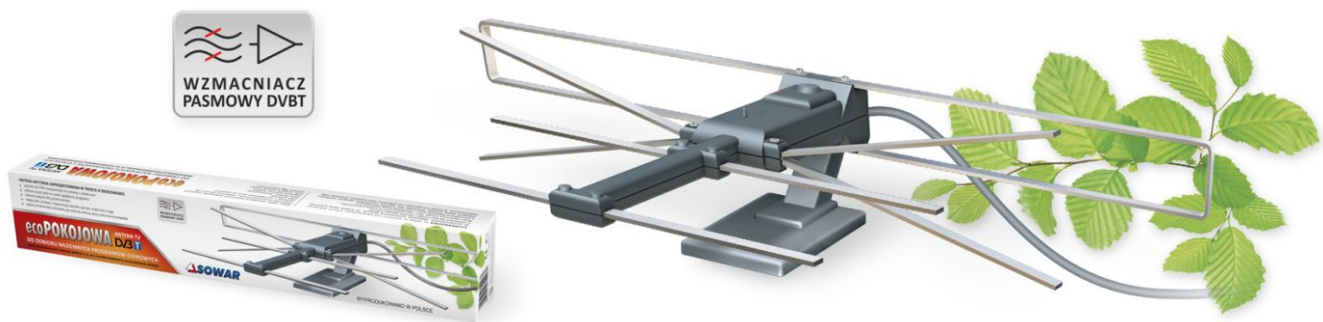


Antena DVBT ecoPokojowa

EcoPokojowa to antena pokojowa ze wzmacniaczem i filtrem na pasmo DVBT. Nowoczesna antena, w której wykorzystano najnowsze osiągnięcia techniki odbioru sygnałów wysokiej częstotliwości. Zastosowany filtr czwartego rzędu eliminuje wszelkie sygnały zakłócające pochodzące spoza pasma w tym LTE. Dzięki regulacji wzmocnienia antena jest bardzo skuteczna zarówno w obszarze silnego jak i słabego sygnału.

Nowatorskim rozwiązaniem jest zasilanie wzmacniacza. W trosce o środowisko, zużycie energii i minimalizację elektrośmieci, zaprojektowaliśmy tą antenę tak by mogła pracować bez zasilacza. Anteny z zasilaczem pobierają prąd 24 godz/dobę, bez względu na to czy oglądamy program czy nie. EcoPokojowa pobiera prąd tylko podczas oglądania telewizji. Podłącz antenę zgodnie z rysunkami instalacji i ciesz się z wysokiej jakości odbioru programów naziemnej telewizji cyfrowej.



Antena zaprojektowana w trosce o środowisko:

- pobiera zaledwie 3% energii jaką pobiera antena z tradycyjnym zasilaczem
- pobiera prąd tylko gdy telewizor jest włączony
- zawiera jedynie 90g elektrośmieci
- zawiera jedynie 90g aluminium i 88g plastiku - materiałów w 100% podlegających recyklingowi
- objęta jest umową z organizacją odzysku sprzętu elektronicznego
- opłata produktowa od każdej sprzedanej anteny służy ochronie środowiska

Parametry techniczne

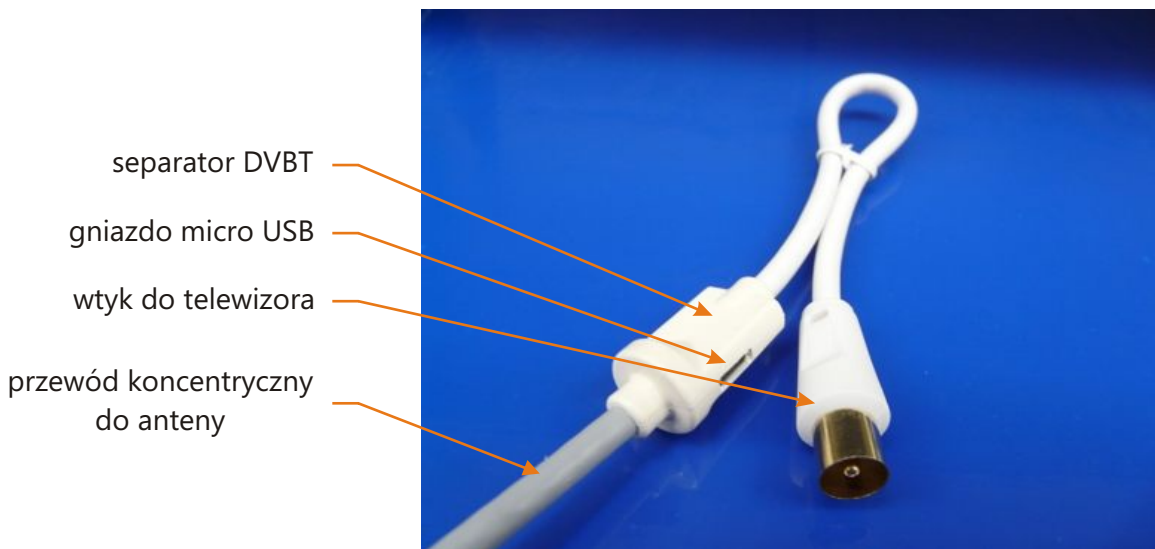
Odbierane kanały	21 ÷ 59
Zakres odbieranych częstotliwości	470 ÷ 780 MHz
Kąt odbioru	60°
Tłumienie przód-tył	12 dB
Tłumienie sygnałów niepożądanych	> 30 dB
Maksymalny poziom sygnału wej.	70 dBμV
Zysk anteny max.	22 dB
Zakres regulacji	5 ÷ 22 dB
Waga elektrośmieci	90 g
Zużycie energii podczas oglądania TV	0,35W
Zużycie energii gdy telewizor jest wyłączony*	0 W
Napięcie zasilania wzmacniacza	5 V DC
Prąd zasilania wzmacniacza	65 mA

(*) - gdy telewizor (dekoder) posiada funkcję zasilania anteny



Separator DVBT

To urządzenie, które pozwala zasilać antenę aktywną alternatywnie z wejścia antenowego telewizora lub gniazda USB, a jeśli nie ma takich możliwości, to z dowolnej ładowarki komórkowej wyposażonej we wtyk micro USB.



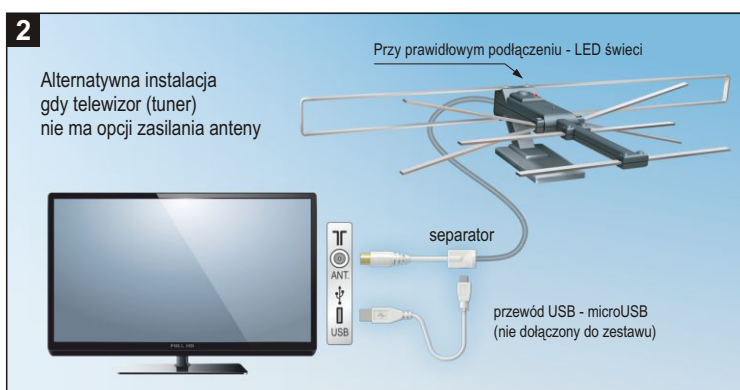
Zasilanie anteny z telewizora

Zgodnie z zaleceniami unijnymi każdy telewizor lub tuner DVBT powinien być wyposażony w opcję zasilania anteny. Należy wyszukać w menu telewizora (tunera) opcji zasilania anteny i ją włączyć. Zasilanie wyprowadzone jest przez gniazdo antenowe. Ta opcja sprawia, że instalacja jest najprostsza, a oszczędność energii największa - antena pobiera prąd tylko w czasie gdy oglądamy telewizję.



Zasilanie anteny z gniazda USB

Jeśli telewizor (tuner DVBT) nie posiada opcji zasilania anteny, to antenę można zasilić z gniazda USB dowolnego dostępnego urządzenia. Najlepiej jeśli jest to telewizor, bo wtedy antena będzie pobierała prąd tylko w czasie gdy oglądamy telewizję.



Zasilanie anteny z ładowarki

Jeśli telewizor nie ma opcji zasilania anteny, ani nie ma w pobliżu gniazda USB, to pozostaje zasilanie z ładowarki do telefonu komórkowego. Zamiast wyrzucać zbędną ładowarkę, można ją wykorzystać do zasilania anteny. Jeśli nie masz ładowarki zapytaj znajomego, oszczędzisz pieniądze i przyczynisz się do wykorzystania elektrośmieci.

